

Dell 5230/5350

Snabbguide

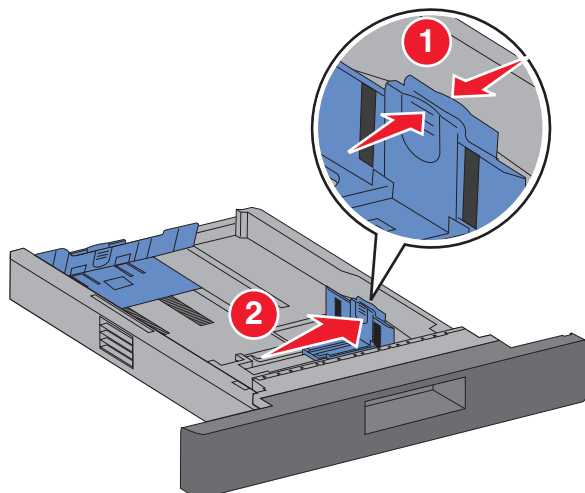
Fylla på papper och specialmaterial

Fylla på magasinet för 250 eller 550 ark

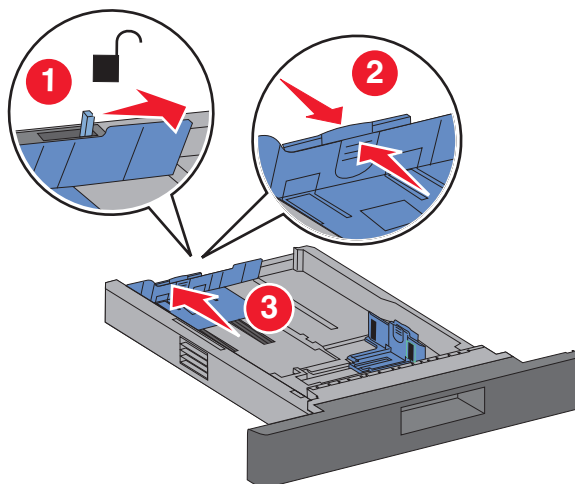
- 1 Dra ut magasinet.

Obs! Ta aldrig ut ett magasin under utskrift eller när **Upptagen** visas på displayen. Om du gör det kan papperet fastna.

- 2 Tryck breddstödsflikarna inåt enligt bilden och skjut breddstödet till rätt läge för den pappersstorlek du fyller på.



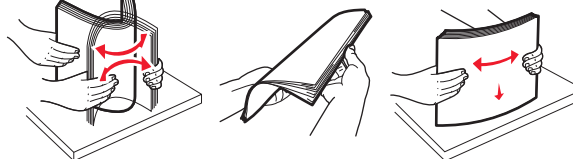
- 3 Lås upp längdstödet och tryck ihop flikarna som bilden visar. Skjut stödet till rätt läge för den pappersstorlek du fyller på.



Anmärkningar:

- Använd storleksindikatorerna på magasinets botten som hjälp när du positionerar stöden.
- För papper med standardstorlekar låser du längdstödet.

- 4 Böj pappersbunten fram och tillbaka och lufta den. Se till att du inte viker eller skrynklar papperet. Jämna till kanterna mot ett plant underlag.



- 5 Lägg i papperet:

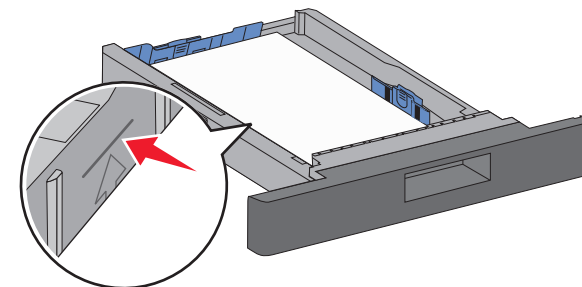
- Förenkelsidig utskrift fyller du på papperet med utskriftssidan nedåt med papperets främre kant mot magasinets främre del.

Obs! För utskriftsjobb där en häftenhet (tillval) används, placeras papperets främre kant mot magasinets bakre del.

- För dubbelsidig utskrift fyller du på papperet med utskriftssidan uppåt med papperets främre kant mot magasinets bakre del.

Obs! För utskriftsjobb där en häftenhet (tillval) används, placeras papperets främre kant mot magasinets främre del.

Obs! Lagg märke till markeringen för högsta påfyllningsnivå på magasinets sida som visar hur mycket papper du maximalt kan lägga i. Överlasta inte magasinet.



- 6 Om det behövs justerar du pappersstöden så att de sitter intill pappersbunten. Sedan låser du längdstödet för den pappersstorlek som anges på magasinet.

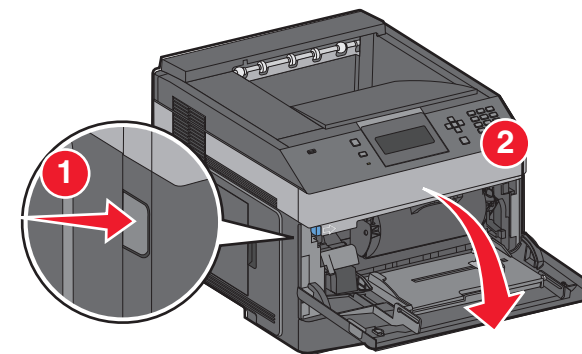
- 7 Sätt i magasinet.

- 8 Om du fyller på en annan papperstyp än den som sist fylldes på i magasinet ändrar du magasinets inställning för papperstyp från skrivarens kontrollpanel.

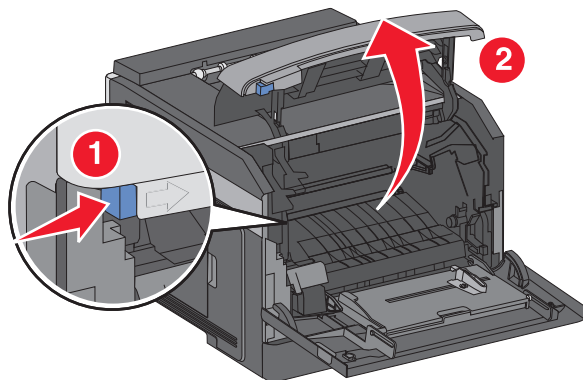
Åtgärda papperskvadd

200 och 201papperskvadd

- 1 Tryck på frigöringsspaken så att luckan till universalarkmataren sänks.

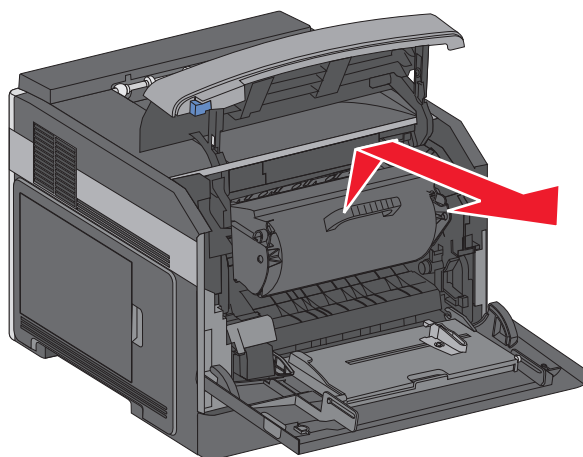


- 2 Tryck på frigöringsspaken och öppna den främre luckan.



- 3 Lyft och dra ut tonerkassetten ur skrivaren.

Varning – risk för skador: Rör inte vid fotoenhetens trumma på kassetten. Använd kassetten handtag när du håller i kassetten.



- 4 Lägg undan tonerkassetten på ett jämnt, rent underlag.

Varning – risk för skador: Utsätt inte tonerkassetten för ljus under längre tid.

Varning – risk för skador: Papperet som har fastnat kan vara täckt med ofixerad toner, så akta hud och kläder.

- 5 Ta bort papperet som har fastnat.

⚠ VARNING – VARM YTA: Insidan av skrivaren kan vara varm. Förebygg risken för brännskador genom att vänta tills ytan har svalnat.

Obs! Om papperet inte går lätt att ta bort öppnar du den bakre luckan och tar bort papperet därifrån.

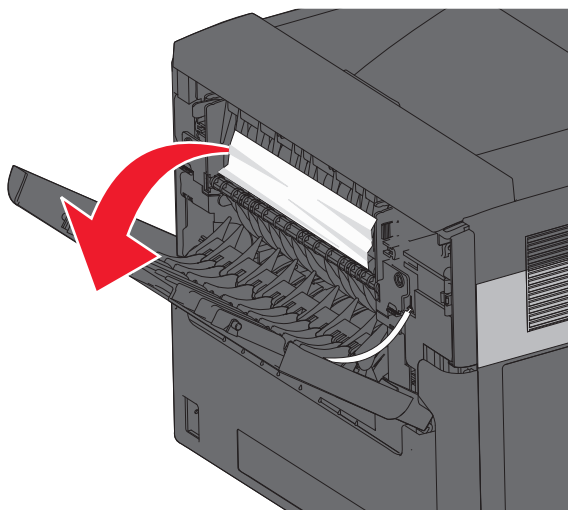
- 6 Justera och sätt tillbaka tonerkassetten.
7 Stäng den främre luckan.
8 Stäng universalarkmatarens lucka.
9 Tryck på .

202 och 203 Papperskvadd

Om papperet kommer ut ur skrivaren drar du ut det och trycker sedan på .

Om papperet inte kommer ut ur skrivaren.

- 1 Öppna den översta bakre luckan.



- 2 Ta försiktigt bort det hopknycklade papperet så att du inte river sönder det.
3 Stäng den översta bakre luckan.
4 Tryck på .

241–245 papperskvadd

- 1 Dra ut det magasin som visas på displayen.
2 Ta bort det papper som har fastnat och sätt sedan tillbaka magasinet.
3 Tryck på .
- 4 Om meddelandet om papperskvadd står kvar för ett magasin för 250 eller 550 ark tar du ut magasinet ur skrivaren.
5 Ta bort det papper som har fastnat och sätt sedan tillbaka magasinet.
6 Tryck på .